

桃園市立大有國民中學 107 學年度第一學期第三次評量試卷

年級	九	考試科目	自然		命題範圍	3-4~3-5 第四章全、第七章全	作答時間	45分
班級		姓名		座號		分數		

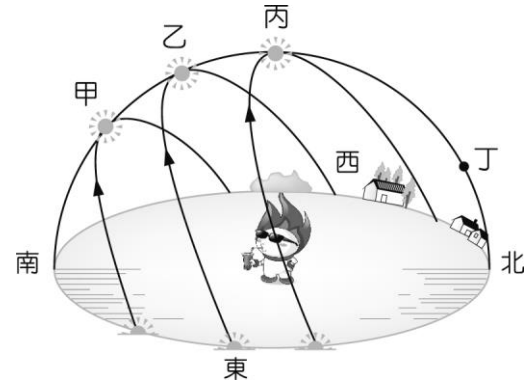
※單選題：1-20 題，每題 3 分；21-40 題，每題 2 分(請以電腦閱卷答案卡作答)

- 「織女星距離我們 26 光年」，這句話告訴我們什麼？
 (A)夜空中看到的織女星是 26 年後的織女星
 (B)織女星的體積是地球的 26 倍
 (C)織女星是在 26 年前才被發現
 (D)光從織女星傳至地球要 26 年的時間。
- 若地球自轉軸垂直於公轉平面，地球的晝夜變化會產生什麼改變？
 (A)每個地方都變為晝長夜短
 (B)每個地方都變為晝短夜長
 (C)每個地方都是晝夜等長
 (D)維持現狀沒有改變。
- 從北極上空俯瞰，地球的自轉方向為何？
 (A)由西向東順時針旋轉
 (B)由西向東逆時針旋轉
 (C)由東向西順時針旋轉
 (D)由東向西逆時針旋轉。
- 在類木行星中，距離太陽由近到遠依次為何？
 (甲)海王星、(乙)土星、(丙)木星、(丁)天王星。
 (A)丁乙丙甲(B)乙丁丙甲(C)乙丁甲丙
 (D)丙乙丁甲。
- 當太陽光線直射南回歸線時，下列敘述何者錯誤？
 (A)臺灣正值夏天
 (B)澳洲是 12 月
 (C)北極圈內整天看不到陽光
 (D)南極圈內產生永晝現象。
- 當地球恰好位於月球與太陽之間時，為何太陽光沒有被地球擋住，而在地球上的人仍可以看到滿月？
 (A)因為地球太小無法擋住月球
 (B)因為地球大氣層反射太陽光到月球上
 (C)因為月球公轉的軌道面與地球公轉平面並非重合
 (D)因為月球離地球遠，地球無法遮住陽光。
- 某日，承泰全家要到淡水的紅樹林，觀察退潮時招潮蟹、彈塗魚等生物的活動情形。從報上得知當日潮汐預報，如附表，承泰應選在下列哪一個時間到達比較適合？

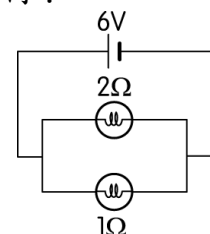
	第一次 滿潮	第一次 乾潮	第二次 滿潮	第二次 乾潮
時間	00:21	06:42	13:07	19:20

- 凌晨一時
- 上午十時
- 下午一時
- 下午四時。

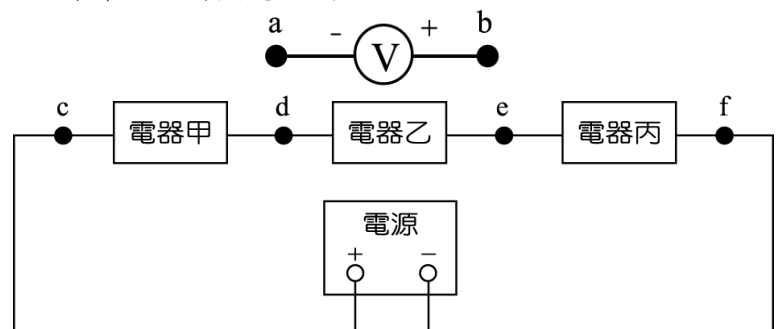
【題組】阿火在嘉義地區進行 Long Stay 時，記錄下春分、夏至、秋分和冬至四個節氣的太陽軌跡圖，如圖所示，試回答下列第 8-9 題的問題：



- 夏至正午時，太陽的位置最可能在圖中的哪一點上？
 (A)甲(B)乙(C)丙(D)丁。
- 承第 8 題，當天正午在臺灣如果想要看到竿影位置稍偏南方，下列哪一個地點是最有可能的？
 (A)臺北(B)臺中(C)嘉義(D)屏東。
- 兩燈泡以並聯方式連接成附圖的電路，則流經 2Ω 燈泡的電流大小為何？

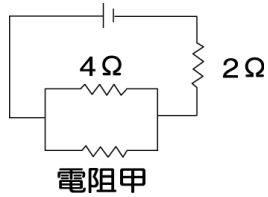


- 3 安培
 - 6 安培
 - 9 安培
 - 12 安培。
- 一條有 0.3 安培的電流通過的導線，若通電 1 秒鐘，則導線中任一截面通過電荷的總電量為多少？
 (A)0.03 庫倫(B)0.3 庫倫(C)3 庫倫(D)30 庫倫。
 - 如圖電路中，若以伏特計測量電器丙兩端電壓，則伏特計應如何與電路連接？

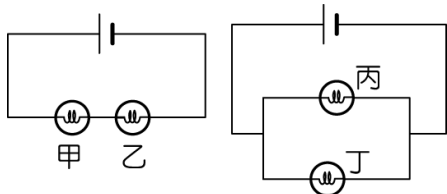


- a 接 e；b 接 d
- a 接 c；b 接 f
- a 接 d；b 接 e
- a 接 f；b 接 e。

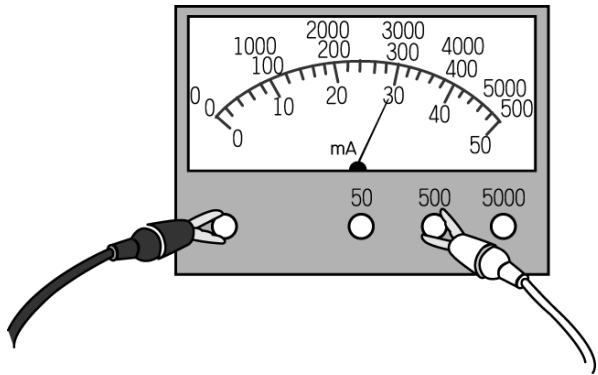
13. 附圖電路中，已知通過電池的總電流為 8A，通過 4Ω 電阻的電流為 4A，則電阻甲的電阻值為何？



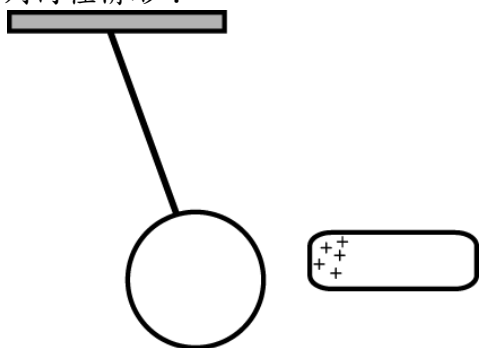
- (A) 2Ω (B) 4Ω (C) 6Ω (D) 8Ω。
14. 現有兩組電路如附圖所示，若所用電池、燈泡規格均相同，且導線無電阻，則各燈泡兩端電壓大小關係為何？



- (A) $V_{甲} > V_{乙} > V_{丙} = V_{丁}$ (B) $V_{甲} = V_{乙} < V_{丙} = V_{丁}$
 (C) $V_{甲} = V_{乙} > V_{丙} = V_{丁}$ (D) $V_{丙} = V_{丁} > V_{甲} > V_{乙}$ 。
15. 一裝設於電路中的毫安培計，指針偏轉情形及導線連接的端子，如附圖所示，則此電路上的電流大小為何？

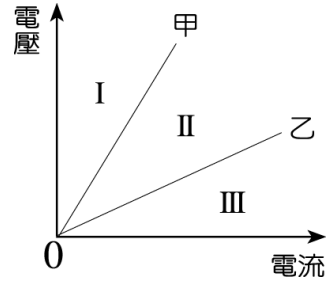


- (A) 0.03A (B) 0.3A (C) 30A (D) 300A。
16. 在我們的生活中，許多物品都是簡單機械的應用，幫助我們能更方便的完成許多事情，下列對於各種物品應用的原理描述，何者錯誤？
- (A) 喇叭鎖是輪軸的應用，可以省力
 (B) 定滑輪為省力的機械
 (C) 斜面搬運距離較長，故雖然省力但較費時
 (D) 釘書機是槓桿的應用，可以省力。
17. 以一帶正電玻璃棒靠近一不帶電金屬球，情形如附圖，若此時以手觸摸金屬球後，再移開玻璃棒，應會發生下列何種情形？

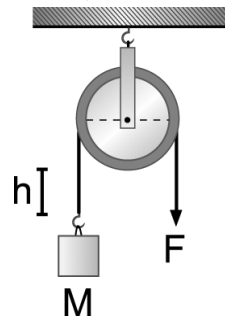


- (A) 因有電子經手進入金屬球，最後金屬球帶負電
 (B) 因有電子經手離開金屬球，最後金屬球帶正電
 (C) 因有質子經手進入金屬球，最後金屬球帶正電
 (D) 因有質子經手離開金屬球，最後金屬球帶負電

18. 維倫做歐姆定律實驗，發現甲、乙兩條不同材質的金屬線，其電壓及電流的關係如附圖，試問若將兩條金屬線並聯後，再測量其電壓與電流關係，關係線應落在附圖中的哪一區？

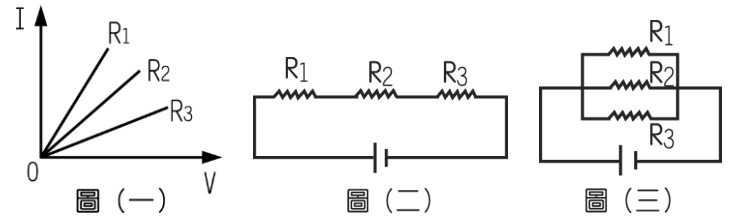


- (A) I 區 (B) II 區 (C) III 區
 (D) 與甲金屬線圖形重合。
19. 如附圖，宸佑利用定滑輪，施一力 F 將重量為 M 的物體，以等速度提升 h 的高度，若不計任何摩擦阻力，請問下列敘述何者正確？



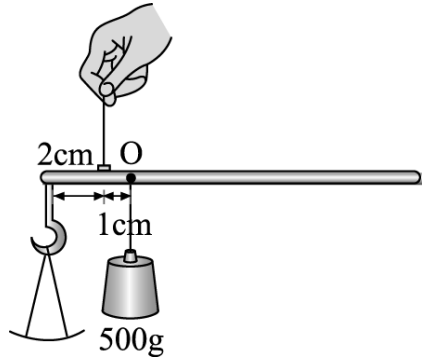
- (A) 定滑輪為省力的機械
 (B) 使用定滑輪可以改變施力的方向
 (C) 改用半徑愈大的定滑輪，則可愈省力
 (D) 施力所作的功小於物體增加的重力位能。
20. 以毛皮摩擦塑膠尺，可使塑膠尺帶負電，下列相關敘述何者正確？
- (A) 塑膠尺上的質子應較摩擦前多
 (B) 摩擦後的毛皮和塑膠尺間會有相吸的情形
 (C) 毛皮上會有和塑膠尺上相同電量大小的負電
 (D) 改以毛布料摩擦塑膠尺就不會有起電效果。
21. 相同大小的兩銅球甲和乙，甲帶 8 庫倫的正電荷，乙帶 16 庫倫的負電荷，接觸後再分開，若接觸前後兩球距離不變，則接觸前甲、乙間的靜電力是接觸後的多少倍？
- (A) 2 (B) 4 (C) 8 (D) 16。

【題組】春霖測得三條電阻的電壓 (V) 及電流 (I) 的關係圖，如圖(一)所示，試回答下列第 22-23 題的問題：



22. 將 R_1 、 R_2 及 R_3 串聯如圖(二)， R_1 、 R_2 及 R_3 兩端的電壓分別為 V_1 、 V_2 及 V_3 ，則其大小關係為：
- (A) $V_3 > V_2 > V_1$ (B) $V_3 < V_2 < V_1$ (C) $V_1 = V_2 = V_3$
 (D) $V_1 = V_2 < V_3$ 。
23. R_1 、 R_2 及 R_3 並聯如圖(三)，若 R_3 壞了，則電池提供的電流將會如何？
- (A) 變大 (B) 變小 (C) 不變 (D) 先變小，後變大。

24. 有一自製的桿秤如圖所示，若不計桿秤重量，當秤盤不置放任何物體時，質量 500g 的秤錘移至刻度為零的 0 點時，桿秤恰好可成維持平衡狀態，則秤盤質量為多少？

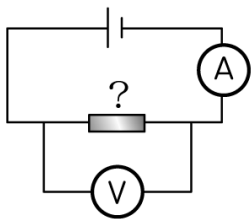


(A) 200g (B) 250g (C) 400g (D) 500g。

25. 某光滑斜面長 10 公尺、高 2 公尺，今欲將重 500 牛頓的物體由斜面底拉升至斜面頂，至少須施力多少牛頓？

(A) 10 (B) 50 (C) 100 (D) 1000 牛頓。

【題組】甲、乙、丙是三個長度與截面積均相同，但材質不同的長圓柱形金屬導體，家龍用電池、安培計和伏特計，分別測量甲、乙、丙三種導體兩端電壓與通過電流的關係，實驗裝置如附圖所示，獲得實驗數據如表。若測量過程導體溫度均維持固定，根據表中數據，回答第 26-27 題的問題：

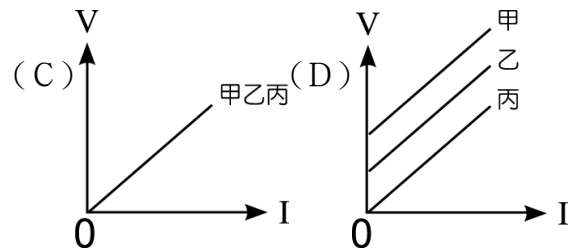
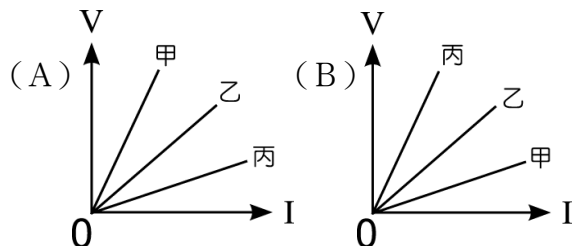


	甲導體					乙導體					丙導體				
伏特計讀數 (V)	0	1.5	3.0	4.5	6.0	0	1.5	3.0	4.5	6.0	0	1.5	3.0	4.5	6.0
安培計讀數 (A)	0	0.3	0.6	0.9	1.2	0	0.5	1.0	1.5	2.0	0	0.7	1.4	2.1	2.8

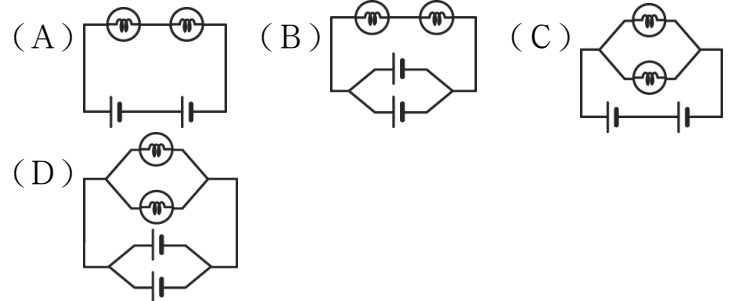
26. 由相同電壓下流經甲乙丙導體的電流大小，可知此三種導體的電阻大小排列為何？

(A) 甲 > 乙 > 丙 (B) 丙 > 乙 > 甲 (C) 乙 > 甲 > 丙 (D) 甲 = 乙 = 丙。

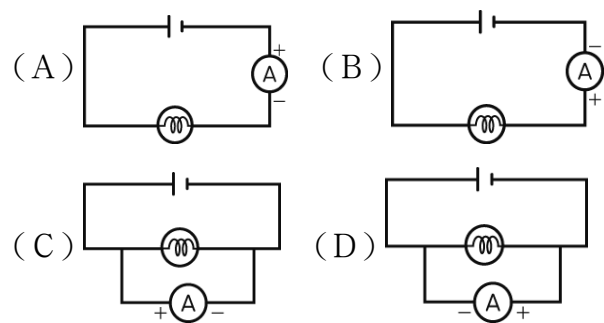
27. 根據表中數據所得甲、乙、丙三個導體的電壓 (V) 對電流 (I) 關係圖，應為下列何者？



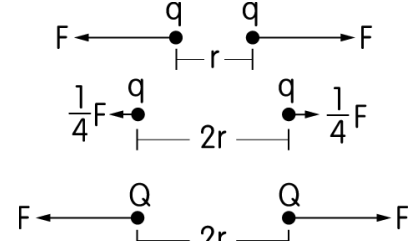
28. 將兩個相同的燈泡及電池連接起來，下列哪一種接法能使燈泡最亮？



29. 以安培計測量流經燈泡的電流，下列哪一種電路的連接法是正確的？

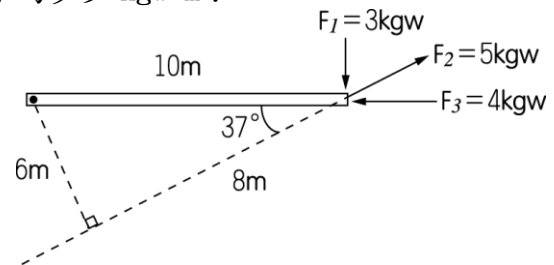


30. 如圖表示電量 q 、 Q 的電荷，距離 (r) 與靜電力 (F) 的關係，請問 Q 電量為 q 電量的幾倍？



(A) $\frac{1}{4}$ (B) $\frac{1}{2}$ (C) 4 (D) 2。

31. 如圖為繞著支點旋轉的木棒，請問木棒所受到的合力矩大小為多少 $\text{kgw}\cdot\text{m}$ ？



(A) 20 (B) 60 (C) 80 (D) 0。

32. 水星表面沒有大氣的主因是：

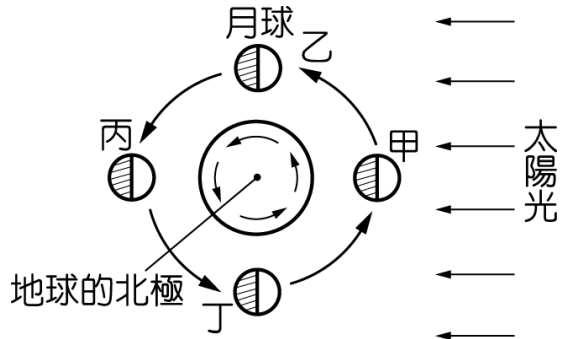
(A) 地表的溫度太高 (B) 自轉速度太快 (C) 水星的萬有引力太小 (D) 晝夜溫差大。

33. 希臘神話中希拉女神對於大熊與小熊星座相當不滿，因此對海神請求說：「請無論如何不能將這兩星座降到海平面下，讓他們完全無法休息。」於是大熊與小熊座一年到頭都一直在空中不停地轉啊轉！由此推斷大熊與小熊座在天空中的位置應該為：

(A) 通過赤道 (B) 環繞南十字星 (C) 接近北極星 (D) 沒有特定位置。

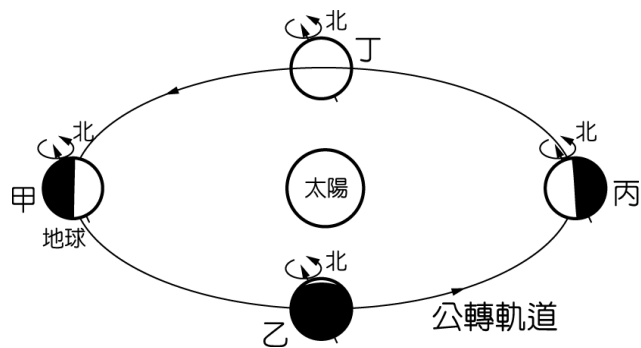
34. 月球雖然會繞著地球公轉，但每天都是以同一面面對著地球，下列何者是最可能的原因？
- (A) 月球表面的外觀看起來都相同
 (B) 月球的公轉週期與地球的自轉週期相同
 (C) 月球自轉的週期與公轉的週期相同
 (D) 月球沒有自轉。

【題組】如圖是從北極上空觀看太陽、月球、地球三個天體的相對位置示意圖，請依圖回答下列第 35-36 題的問題：



35. 試判斷農曆年除夕夜時，月球的位置最接近圖中的哪一位置？
 (A) 甲 (B) 乙 (C) 丙 (D) 丁。
36. 請判斷農曆十五日的月亮約是幾點由東方升起？
 (A) 06:00 (B) 12:00 (C) 18:00 (D) 24:00。

【題組】如圖是地球公轉的示意圖，甲、乙、丙、丁可能是春分、夏至、秋分、冬至這四天，地球在公轉軌道上的位置（圖中未依順序排列），請依圖回答下列第 37-38 題的問題：



37. 臺灣最熱的季節，是地球公轉至哪一位置附近？
 (A) 甲 (B) 乙 (C) 丙 (D) 丁。
38. 請由圖判斷當地球公轉到甲點、乙點、丙點和丁點時，臺灣白天的長度比較如何？
 (A) 甲 > 乙 = 丁 > 丙 (B) 甲 = 乙 = 丙 = 丁
 (C) 甲 < 乙 = 丁 < 丙 (D) 甲 > 丙 > 乙 = 丁。

【題組】請閱讀下列敘述後，回答第 39-40 題的問題：

科學家定義「地球到太陽的平均距離」為「1 天文單位」，並用此單位來表示太陽系中各天體之間的距離。例如，土星與太陽的平均距離約為 9.5 天文單位。當彗星運行到太陽附近，尤其與太陽的距離小於 1.5 天文單位時，有些彗星會發展出很明顯的掃帚狀長尾巴，稱為「彗尾」。

39. 彗星會產生「彗尾」的主要原因為何？
 (A) 彗星是高溫的氣體所組成
 (B) 彗星部分物質受太陽光照射而形成
 (C) 彗星與地球大氣層摩擦而燃燒
 (D) 彗星與地球的距離小於 0.5 天文單位。
40. 判斷下列各行星與太陽的平均距離，何者最合理？
 (A) 水星約 0.4 天文單位 (B) 火星約 0.7 天文單位
 (C) 金星約 1.5 天文單位 (D) 海王星約 8 天文單位。